

A primeira misturadora com 3 roscas da América Latina!



**Exclusivo e
patenteado
sistema anti-
compactação**

**Revestimento
em aço inox
de série**

An icon showing a cow in a stall, with the word 'Confinamento' written below it.

Confinamento

Totalmix®

Misturadora de ração total (TMR)

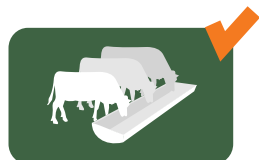
Primeira misturadora com 3 roscas horizontais da América Latina, a Totalmix® oferece o exclusivo e patenteado design de caçamba com laterais curvadas, o que reduz substancialmente o indesejável efeito de compactação da mistura que causa prejuízo ao funcionamento do rúmen dos bovinos.

Totalmix® permite repicar e misturar de forma homogênea qualquer tipo de alimento volumoso, incluindo fardos de feno de até 15Kg e silagens, com rações, minerais, componentes farelados e resíduos da agroindústria.

Benefícios

- Produto com a confiabilidade da marca Casale.
- Menor consumo de potência do mercado no sistema de 3 roscas.
- Maior vida útil devido à resistência à abrasão e à oxidação por produtos ácidos.
- Possibilidade de promover misturas com maior teor de fibras.
- Produz ração total de alta qualidade, homogênea e com menor compactação que as similares.
- Tempo médio de mistura de 5 minutos.
- Uniformidade na distribuição e desperdício zero.
- Maior flexibilidade na altura do cocho.
- Baixo índice de quebra.

Aplicações



Trato de animais com ração total

Número de animais tratados

| Família Totalmix: | Tracionada | Caminhão | Estacionária |
|-------------------|--------------|-----------------|----------------|
| Leite | 80 – 1.5 mil | 1 mil – 2 mil | 2 mil – 5 mil |
| Corte | 500 – 5 mil | 3 mil – 7.5 mil | 4 mil – 10 mil |



Esteira de descarga em PVC com taliscas, acionada por motor hidráulico.



Rosca inferior extra reforçada, segmentada e com facas removíveis.



Balança eletrônica programável.



Características

- Equipamento construído em aço de primeira qualidade.
- Revestimento em aço inoxidável especial, nas áreas sujeitas a maior abrasão e corrosão.
- Equipamento projetado e construído para longa vida útil.
- Rosca inferior extra reforçada, segmentada e dotada de facas repicadoras removíveis.
- Duas rocas superiores inteiriças (bi-apoiadas).
- Caçamba com exclusivo design anti-compactação.
- Chassi independente.
- Sistema de transmissão composto por um redutor planetário de última geração.
- Esteira de descarga em PVC com taliscas e vedadas.
- A maior altura da bica de descarga do mercado.
- Balança eletrônica programável de série.
- Células de carga instaladas em chassi independente.



PORQUE MÁQUINA CASALE DURA MAIS?

- É projetada para sofrer menos manutenção.
- A qualidade de seus componentes e especificação (composição química, espessura, dureza e resistência) dos materiais aplicados na sua fabricação é superior.

Compare!

Fale com quem já tem há anos, a diferença é visual!

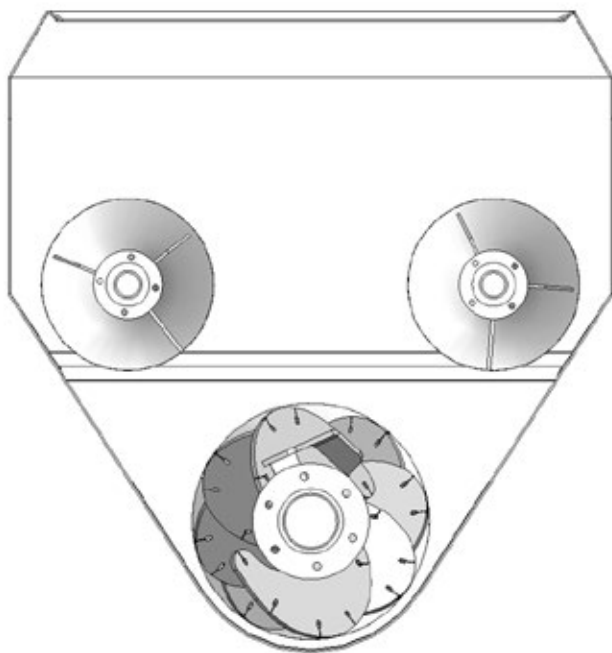
Acessórios opcionais

- Balança com saída USB
- Software de gestão
- Indicador de peso remoto
- Conjunto de facas com roscas superiores
- Conjunto placa magnética
- Defletor
- Pneu alta-flutuação 400/60 15.5 (modelos 65AC e 80C)
- Pneu alta-flutuação 500/60 (modelos 100AC e 120C)
- Revestimento total em inox
- Conjunto facas retas no rolo desensilador

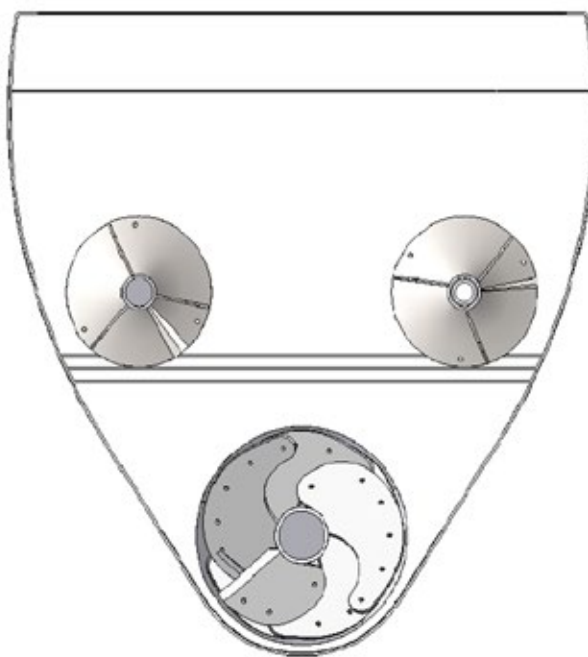
Gestão do trato

- **Balança eletrônica programável:** permite a dosagem com precisão de todos os ingredientes da dieta, garantindo total aproveitamento dos nutrientes objetivando maior produção sem desperdício.
- **Software de gestão (necessário balança com saída USB):** Formulação de receitas pelo computador e acompanhamento das misturas e distribuições realizadas com informações obtidas através do Pen Drive com a balança. Viabiliza o controle de custos da alimentação bovina e dos estoques de matéria-prima de seu confinamento.

Caçamba Convencional



Caçamba anti-compactação exclusividade Casale!



Especificações técnicas

| | TMX-25 | TMX-40 | TMX-65 | TMX-80 | TMX-100 | TMX-120 | TMX-150 |
|---|----------------|------------------|-------------|-------------|-------------|-------------|-------------|
| Capacidade real de mistura (m³) | 2,5 | 4 | 6,5 | 8 | 10 | 12 | 15 |
| Número de roscas | 3 | 3 | 3 | 3 | 3 | 3 | 3 |
| Largura da porta (mm) | 550 | 700 | 700 | 700 | 810 | 810 | 810 |
| Largura (mm) | 1750 | 1900 | 2350 | 2350 | 2530 | 2530 | 2570 |
| Altura (mm) | 1900 | 2130 | 2290 | 2680 | 2780 | 3100 | 2910 |
| Comprimento (mm) | 3800 | 4370 | 5430 | 5200 | 6200 | 6200 | 7500 |
| Pneus | 7.50 x 16 (2x) | 10.5/65-16R (2x) | 360/70 (2x) | 900/20 (2x) | 900/20 (4x) | 900/20 (4x) | 900/20 (4x) |
| Peso aproximado (kg) | 1560 | 1990 | 3000 | 3550 | 5300 | 5950 | 6750 |
| Potência mínima requerida na TDP (CV) | 20 | 25 | 30 | 40 | 50 | 65 | 75 |
| Espessura da chapa do fundo com inox (mm) | 6,7 | 8,25 | 8,25 | 8,25 | 9,84 | 9,84 | 9,84 |
| Espessura da chapa lateral (mm) | 4,76 | 6,35 | 6,35 | 6,35 | 7,94 | 7,94 | 7,94 |
| Espessura da rosca superior (mm) | 7,94 | 7,94 | 7,94 | 7,94 | 9,53 | 9,53 | 9,53 |
| Espessura da rosca inferior (mm) | 12,7 | 12,7 | 19,05 | 19,05 | 19,05 | 19,05 | 19,05 |



Conheça nossa linha completa de produtos:
www.casale.com.br

Fone: 16. 3411-5000 / 16. 3411-5001 / 16. 98122-4238 / 16. 99798-4238
 Rod. Washington Luís, Km 237, São Carlos/SP - Brasil.

Casale Equipamentos Ltda. reserva-se o direito de alterar seus produtos ou suas especificações. As descrições contidas neste catálogo foram precisas no momento da publicação, mas estão sujeitas à alteração sem aviso prévio. Ilustrações podem incluir equipamentos opcionais ou acessórios e podem não incluir todo equipamento padrão.

Todos os equipamentos Casale são produzidos seguindo o que determina a NR-12. ABR/16



/CasaleBrasil