

La primera mezcladora con 3 roscas de Latinoamérica.



Tolva anti-compactación

Revestimiento interno



Totalmix®

Mezcladora de ración total (TMR)

Primera mezcladora con tres roscas horizontales de Latinoamérica, TOTALMIX ofrece el exclusivo y patentado diseño de la tolva con laterales curvados, lo que reduce de manera substancial el indeseable efecto de compactación de la mezcla que origina un perjuicio al funcionamiento del rumen de los bovinos.

Totalmix permite repicar y mezclar de manera homogénea cualquier tipo de alimentos voluminoso, incluso fardos de heno de hasta 15 Kg y ensilajes, con raciones, minerales, componentes y residuos de la agroindustria.

Ventajas

- Producto con garantía y confianza CASALE.
- Menor consumo de potencia del mercado con el sistema de 3 roscas.
- Mayor vida útil debido a la resistencia a la abrasión y a la oxidación producida por la utilización de productos ácidos.
- Posibilidad de proporcionar mezclas con un gran contenido de fibras.
- Produce ración total de alta calidad, homogénea y con menos compactación, comparada con las similares que hay en el mercado.
- Tiempo promedio de mezcla es de 5 minutos.
- Uniformidad en la distribución y desperdicio "cero".
- Mayor flexibilidad en la altura del comedero.
- Bajo índice de rompimiento.
- Una mayor precisión en el pesaje de los ingredientes de la dieta.

Aplicaciones



Alimentación de animales con ración total

Número de animales alimentados

Familia Totalmix:	Traccionada	Camión	Estacionario
Leche	80 – 1.5 mil	1 mil – 2 mil	2 mil – 5 mil
Corte	500 – 5 mil	3 mil – 7.5 mil	4 mil – 10 mil



Cinta de descarga en PVC con bandas selladas y accionadas por motor hidráulico.



Rosca inferior extra reforzada, segmentada y con cuchillas removibles.



Balanza electrónica programable.



Características técnicas

- Equipo construido en acero de primera calidad.
- Revestimiento en acero inoxidable especial, en las áreas sujetas a una mayor abrasión y corrosión.
- Equipo proyectado y construido para una larga vida útil.
- Rosca inferior extra reforzada, segmentada y provisto de cuchillas repicadoras removibles.
- Dos roscas superiores de una sola pieza (Bi-apoyados).
- Tolva con un exclusivo diseño de anti-compactación.
- Chasis Independiente.
- Sistema de transmisión compuesto por un reductor de engranajes planetarios de última generación.
- Cinta de descarga en PVC con bandas y selladas.
- La mayor altura de descarga que hay en el mercado.
- Balanza electrónica programable de serie.
- Células de carga instaladas en el chasis Independiente.



¿Por qué las máquinas de CASALE poseen más durabilidad?

- Bajo mantenimiento.
- La calidad y especificación de los materiales aplicados en la fabricación es superior a la que está en el mercado (espesor, composición química y dureza).

¡Compare! ¡Es evidente!

¡Pregunte a nuestros clientes que ya la han usado por años!

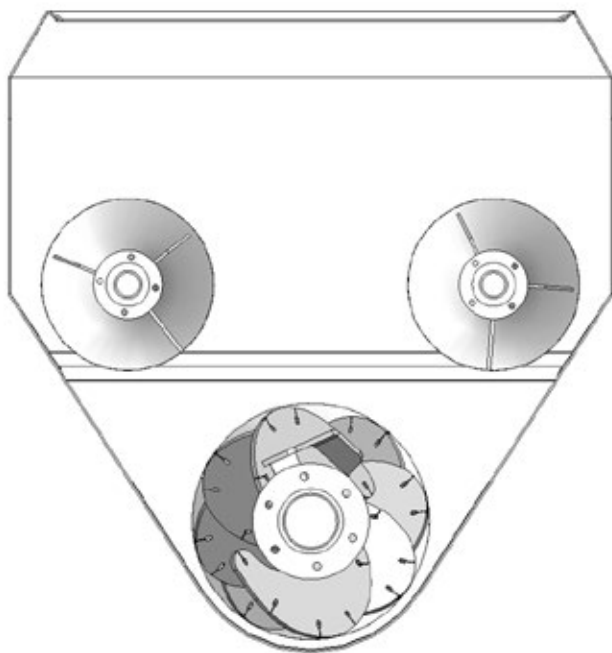
Accesorios opcionales

- Balanza con salida USB.
- Software de Gestión.
- Indicador de Peso Remoto.
- Conjunto de cuchillas en las roscas superiores.
- Conjunto de placa magnética.
- Deflector.
- Neumático de Alta Flotación 400/60 15.5.
- Neumático de Alta Flotación 500/60.
- Revestimiento Total Inoxidable.

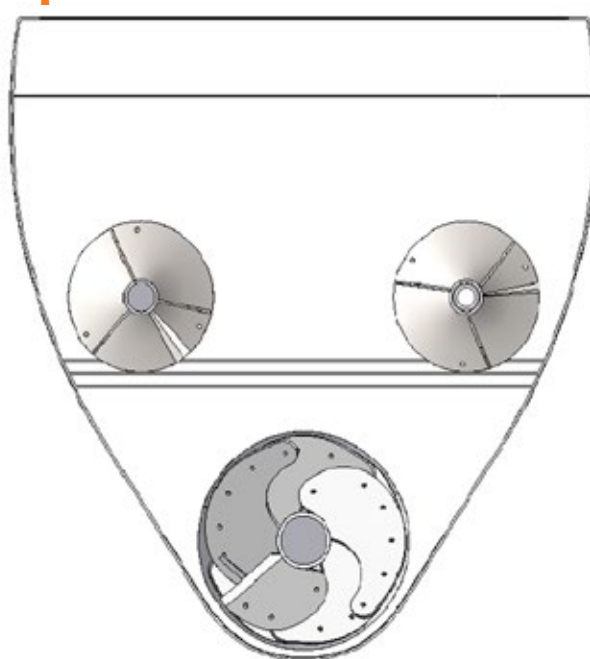
Gestión de alimentación diaria

- **Balanza electrónica programable:** permite la dosificación precisa de todos los ingredientes de la dieta. Con ello, garantiza totalmente el aprovechamiento de los nutrientes con el único objetivo de una mayor producción sin desperdicios.
- **Software de gestión (necesario balanza con salida USB):** formulación de recetas vía computadora y acompañamiento de las mezclas y distribuciones realizadas con informaciones obtenidas a través del Pen Drive con la balanza. Permite el control de costos de la alimentación bovina y de los "stocks" de materia prima de su confinamiento.

Tolva convencional



Tolva con un exclusivo diseño anti-compactación. ¡Exclusividad CASALE!



Especificación técnica

	TMX-25	TMX-40	TMX-65	TMX-80	TMX-100	TMX-120	TMX-150
Capacidad real de mezcla (m³)	2,5	4	6,5	8	10	12	15
Número de roscas	3	3	3	3	3	3	3
Anchura de la puerta (mm)	550	700	700	700	810	810	810
Anchura (mm)	1750	1900	2350	2350	2530	2530	2570
Altura (mm)	1900	2130	2290	2680	2780	3100	2910
Largura (mm)	3800	4370	5430	5200	6200	6200	7500
Neumáticos	7.50 x 16 (2x)	10.5/65-16R (2x)	360/70 (2x)	900/20 (2x)	900/20 (4x)	900/20 (4x)	900/20 (4x)
Peso aproximado (kg)	1560	1990	3000	3550	5300	5950	6750
Potencia mínima requerida en TDP (CV)	20	25	30	40	50	65	75
Espesor de la lámina del fondo con inox (mm)	6,7	8,25	8,25	8,25	9,84	9,84	9,84
Espesor de la lámina lateral (mm)	4,76	6,35	6,35	6,35	7,94	7,94	7,94
Espesor de la rosca superior (mm)	7,94	7,94	7,94	7,94	9,53	9,53	9,53
Espesor de la rosca inferior (mm)	12,7	12,7	19,05	19,05	19,05	19,05	19,05



Conozca nuestra línea completa de productos:
www.casale.com.br

Tel: (55) 16. 3411-5000 / (55) 16. 3411-5001 / (55) 16. 98122-4238 /
 (55) 16. 99798-4238 - Carretera Washington Luís, Km 237,
 ciudad: São Carlos/SP - Brasil. C.P. 13.560-970.

CASALE Equipos se reserva el derecho de cambiar sus productos o sus especificaciones. Las descripciones de los productos contenidas en este catálogo fueron necesarias en el momento de la publicación y están sujetas a cambios sin previo aviso. Las ilustraciones pueden incluir equipos opcionales o accesorios, así como también, no pueden incluir todo el equipo estándar.

Todos los equipos CASALE son producidos siguiendo lo que determina la norma NR - 12.ABR/16.



/CasaleBrasil